

Modulaire bereidingsapparatuur Thermaline 80 - Grootveld kookplaat, 4 zones, warmkast, h 700

ARTIKEL _____

MODEL _____

NAAM _____

SIS _____

AIA _____

**588457 (MALPEAH4AO)**Fornuis met grootveld
kookplaat, 4 zones,
warmkast, h 700 mm

Omschrijving

Product Nr.

Fornuis met elektrische grootveld kookplaat 670x650 mm, met 2/1GN onderbouw warmkast. De 20 mm dikke naadloze kookplaat van uitgegloeid speciaalstaal is verdeeld in vier zones van 3 kW, die volledig op elkaar aansluiten, zodat het volledige oppervlak gebruikt kan worden voor het plaatsen van pannen. De kookplaat met rondom lopende goot met afvoeropening naar een leklade op het front. Het dragende frame, het bovenblad en de beplating zijn vervaardigd van roestvrijstaal AISI304. 2 mm dik vlak bovenblad met anti-druppel frontprofiel. Elektronisch gestuurde temperatuurregeling per kookzone, 50 - 450°C, met twee temperatuurvoelers per zone. Stand-by stand voor energie besparing en snelle herverwarming. Digitale led aanduidingen achter een getemperd glazen frontplaat. Metalen bedieningsknoppen met siliconen softgrip. Oververhitting beveiliging voor de kookplaat. Warmkast van 2 kW met roestvrijstalen kamer 580x715x330 mm, de bodemplaat met naadloos afgeronde hoeken (H2). Uitneembare inlegbodem met sleufperforatie. Twee dubbelwandige draaideuren. Thermostatische temperatuurregeling van 30 - 110°C. Gladde oppervlakken voor eenvoudige reiniging. Thermodul koppelrails maken een strakke verbinding met andere units van de Thermaline mogelijk. IPX5 waterdicht.

Goedkeuring

Uitvoering

- Vier verwarmingszones, onafhankelijk van elkaar regelbaar.
- Snelle opwarming van de plaat en continu gereed voor gebruik.
- Bescherming tegen oververhitting: een temperatuursensor schakelt de stroom uit in geval van oververhitting.
- Pannen kunnen zonder tillen eenvoudig worden verschoven van de ene zone naar de andere.
- Ruime en afgeronde opvanggoot rond de kookplaat voor eenvoudige reiniging.
- Alle belangrijke componenten zijn eenvoudig bereikbaar vanaf de voorzijde.
- Het Thermodul verbindingssysteem zorgt voor een vrijwel naadloos bovenblad bij gekoppelde units.
- Metalen bedieningsknoppen met hygiënische siliconen softgrip voor eenvoudige bediening en reiniging. Het speciale ontwerp van de knoppen voorkomt het binnendringen van vuil en water.
- De afdichting van de kookplaat maakt binnendringen van water en vuil onmogelijk.
- Twee elektronische sensors per zone, voor controle van de oppervlakte temperatuur en ter voorkoming van oververhitting.
- 8 vermogens niveaus.
- De grootveld kookplaat is vervaardigd van 20 mm dik uitgegloeid staal, DIN 1.7335, glad, poriënvrij en eenvoudig te reinigen.
- Groot en duidelijk digitaal display van getemperd glas, bestand tegen warmte en chemicaliën, laat de temperatuur of de vermogensinstelling zien en tevens de aan-uit instelling van het apparaat en van de verwarmingselementen.
- Uitgevoerd overeenkomstig DIN 18860-2, met een 70 mm verzonken plint.
- De thermostatisch geregelde temperatuur in de warmkast kan naar wens worden ingesteld. De maximale temperatuur is 110 °C.

Constructie

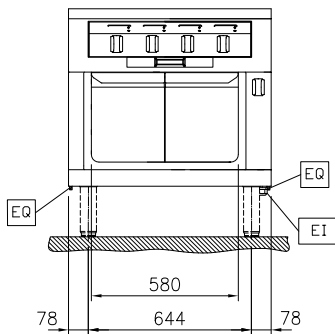
- Het bovenblad is van 2 mm dik roestvrijstaal 1.4301 (AISI304).
- Gladde oppervlakken zonder verborgen hoeken voor eenvoudig schoonmaken.
- Uitgevoerd overeenkomstig DIN 18860-2, met een bovenblad met 20 mm anti-druppelprofiel.
- Uitgevoerd overeenkomstig DIN 18860-2, met een bovenblad met 20 mm anti-druppelprofiel en een 70 mm verzonken plint.
- IPX5 waterdichtheid gecertificeerd.
- De afmetingen van de onderbouw bergkast en warmkast zijn afgestemd op GN containers.
- Inwendig roestvrijstalen frame voor heavy duty stevigheid.

Duurzaamheid

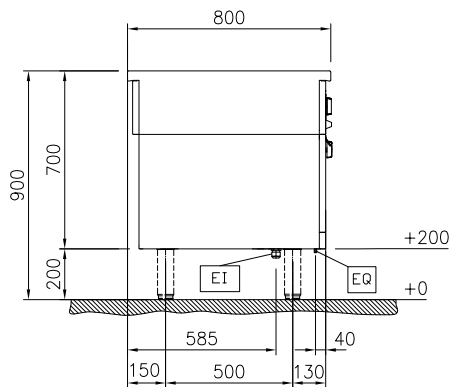
- Stand-by functie voor energie besparing en snelle terugkeer naar vol vermogen.



Front aanzicht

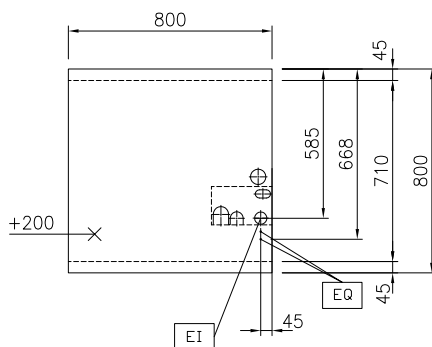


Zij aanzicht



EI = Elektrische aansluiting
 EQ = Equipotentiaal Schroef

Boven aanzicht


Elektra

Voltage	400 V/3N ph/50/60 Hz
Amperage	30.5 A
Aangesloten vermogen	14.3 kW

Algemene gegevens

Warmkast vermogen	2,3 kW
Warmkast afmetingen, breedte	580 mm
Warmkast afmetingen, diepte	715 mm
Warmkast afmetingen, hoogte	340 mm
Temperatuur, minimaal	100 °C
Temperatuur, maximaal	450 °C
Externe afmetingen, lengte	800 mm
Externe afmetingen, breedte	800 mm
Externe afmetingen, hoogte	700 mm
Gewicht, netto	143 kg
Platen front, vermogen	3 - 3 kW
Platen achter, vermogen	3 - 3 kW
Waterdichtheid index	IPX5
Bruikbare plaat lengte	670 mm
Bruikbare plaat breedte	650 mm

Optionele accessoires

- | | | | | | |
|---|------------|--------------------------|--|------------|--------------------------|
| • KOPPELRAIL 800 mm, voor Thermaline 80 en Prothermetic 80 apparaten zonder opstaande rand, links of rechts | PNC 912500 | <input type="checkbox"/> | • EINDRAIL 800 mm, links, voor Thermaline 80 apparaten met profiel zijpaneel, rug-aan-rug opstelling | PNC 913249 | <input type="checkbox"/> |
| • PROFIEL ZIJPANEEL, RECHTS of LINKS, Thermaline 80 zonder opstaande rand, H 700 mm, eilandopstelling | PNC 912509 | <input type="checkbox"/> | • EINDRAIL 800 mm, rechts, voor Thermaline 80 apparaten met profiel zijpaneel, rug-aan-rug opstelling | PNC 913250 | <input type="checkbox"/> |
| • HANDRAIL 800x130 mm, voor montage op het front | PNC 912526 | <input type="checkbox"/> | • EINDRAIL 800 mm, links, voor Thermaline 80 apparaten met vlak zijpaneel, rug-aan-rug opstelling | PNC 913253 | <input type="checkbox"/> |
| • PORTIONEERSCHAP 800x200 mm, voor montage op het front | PNC 912556 | <input type="checkbox"/> | • EINDRAIL 800 mm, rechts, voor Thermaline 80 apparaten met vlak zijpaneel, rug-aan-rug opstelling | PNC 913254 | <input type="checkbox"/> |
| • AFZETSCHAP 300x800 mm, op inklapbare consoles | PNC 912577 | <input type="checkbox"/> | • PROFIEL ZIJPANEEL, RECHTS of LINKS, versterkte uitvoering voor montage van een zijschap, Thermaline 80 zonder opstaande rand, H 700 mm, eilandopstelling | PNC 913258 | <input type="checkbox"/> |
| • AFZETSCHAP 400x800 mm, op inklapbare consoles | PNC 912578 | <input type="checkbox"/> | • PROFIEL ZIJPANEEL, LINKS, versterkte uitvoering voor montage van een zijschap, Thermaline 80 zonder opstaande rand, H 700 mm, rug-aan-rug opstelling | PNC 913271 | <input type="checkbox"/> |
| • AFZETSCHAP 200x800 mm, op vaste consoles | PNC 912583 | <input type="checkbox"/> | • PROFIEL ZIJPANEEL, RECHTS, versterkte uitvoering voor montage van een zijschap, Thermaline 80 zonder opstaande rand, H 700 mm, rug-aan-rug opstelling | PNC 913272 | <input type="checkbox"/> |
| • AFZETSCHAP 300x800 mm, op vaste consoles | PNC 912584 | <input type="checkbox"/> | • GELEIDERREK met 3 paar geleiders, voor tussenschap in (warm)kast van 580 mm breedte, Thermaline 80, 85, 90 | PNC 913281 | <input type="checkbox"/> |
| • FRONTPLINT 800x200 mm, voor 200 mm hoge Thermaline stelpoten | PNC 912634 | <input type="checkbox"/> | • FILTER 800 mm, roestvrijstaal, tegen vuil, stof of vet, voor elektrische apparaten Thermaline 80-85-90 | PNC 913665 | <input type="checkbox"/> |
| • SET VAN 2 ZIJPANTEN 800x200 mm, links en rechts, eilandopstelling, voor 200 mm hoge Thermaline stelpoten | PNC 912655 | <input type="checkbox"/> | | | |
| • RVS SOKKEL 800x700x200 mm, voor Thermaline 80 units, eiland opstelling | PNC 912863 | <input type="checkbox"/> | | | |
| • KOPPELRAIL 800 mm, voor Thermaline 80 - Prothermetic 80 apparaten (links) met classic C80 apparaten (rechts), zonder opstaande rand | PNC 912971 | <input type="checkbox"/> | | | |
| • KOPPELRAIL 800 mm, voor Thermaline 80 - Prothermetic 80 apparaten (rechts) met classic C80 apparaten (links), zonder opstaande rand | PNC 912972 | <input type="checkbox"/> | | | |
| • EINDRAIL 800 mm, links, voor Thermaline 80 apparaten met vlak zijpaneel | PNC 913109 | <input type="checkbox"/> | | | |
| • EINDRAIL 800 mm, rechts, voor Thermaline 80 apparaten met vlak zijpaneel | PNC 913110 | <input type="checkbox"/> | | | |
| • EINDRAIL 800 mm, links, voor Thermaline 80 apparaten met profiel zijpaneel | PNC 913200 | <input type="checkbox"/> | | | |
| • EINDRAIL 800 mm, rechts, voor Thermaline 80 apparaten met profiel zijpaneel | PNC 913201 | <input type="checkbox"/> | | | |
| • PROFIEL ZIJPANEEL, LINKS, Thermaline 80 zonder opstaande rand, H 700 mm, rug-aan-rug opstelling | PNC 913214 | <input type="checkbox"/> | | | |
| • PROFIEL ZIJPANEEL, RECHTS, Thermaline 80 zonder opstaande rand, H 700 mm, rug-aan-rug opstelling | PNC 913215 | <input type="checkbox"/> | | | |
| • T-RAIL voor rug-aan-rug opstelling, Thermaline en Prothermetic zonder opstaande rand | PNC 913227 | <input type="checkbox"/> | | | |
| • INZETRAIL 800 mm, Thermaline 80 tegen ander fabrikaat, links of rechts | PNC 913230 | <input type="checkbox"/> | | | |
| • GEPERFOREERD TUSSENSCHAP voor 580 mm brede onderbouw (warm)kast, Thermaline 80-85-90 | PNC 913234 | <input type="checkbox"/> | | | |
| • ENERGIE OPTIMALISATIE SET 32A, voor Thermaline 80-85-90. Montage af fabriek, inbouw achteraf niet mogelijk | PNC 913247 | <input type="checkbox"/> | | | |